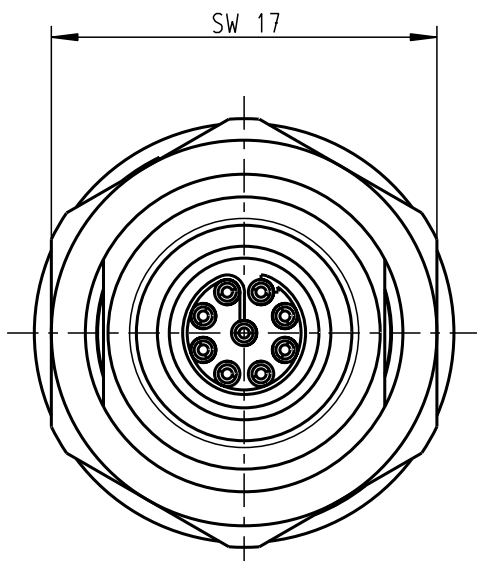
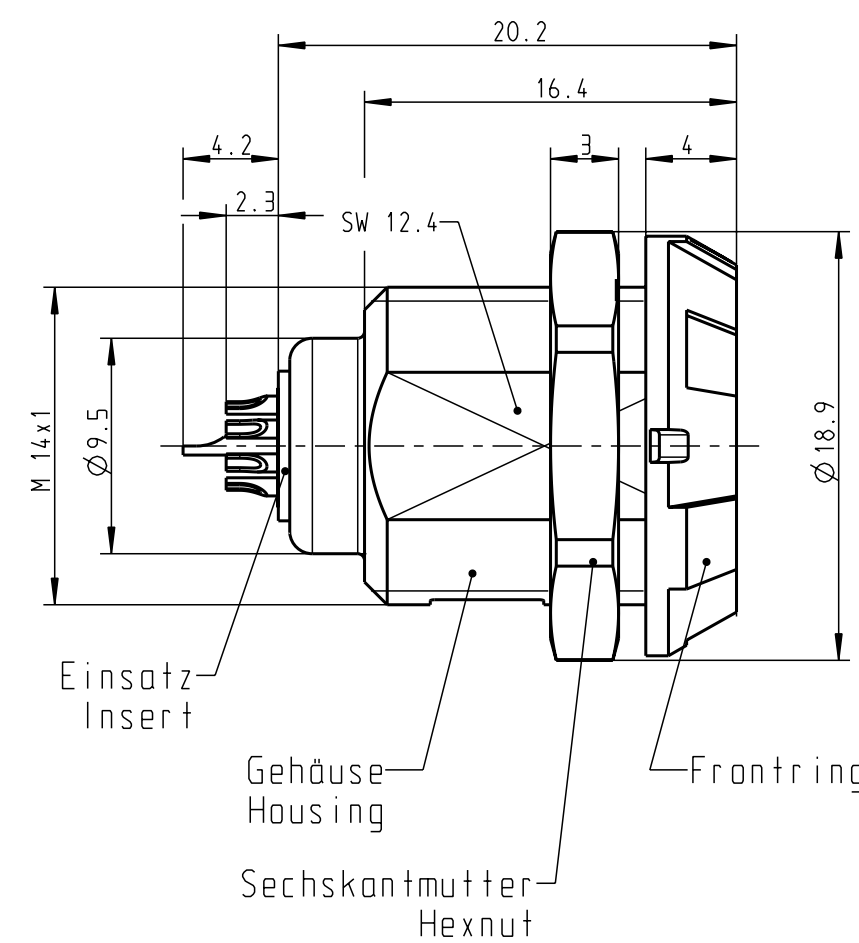
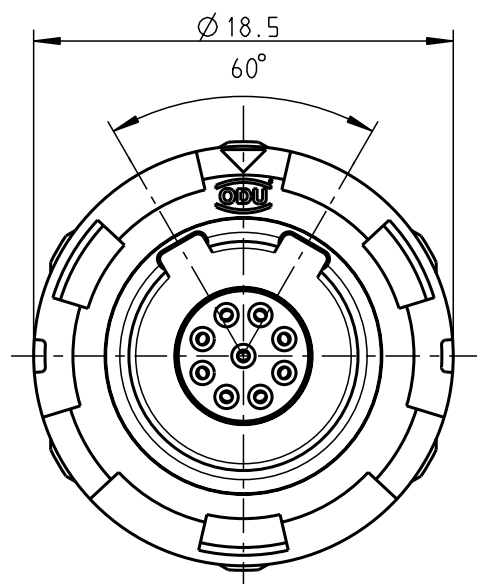


Für diese Unterlage behalten wir uns alle Rechte vor, auch für den Fall der Patentverletzung oder Gebrauchsmusterinfraktion. Sie darf ohne unsere vorherige schriftliche Zustimmung weder vervielfältigt noch sonstwie benutzt, nach Dritten zugänglich gemacht werden.

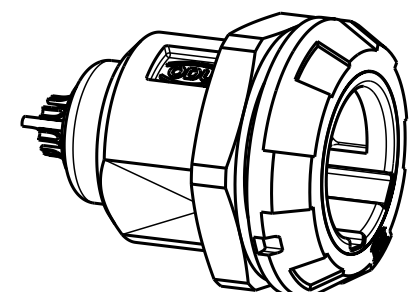
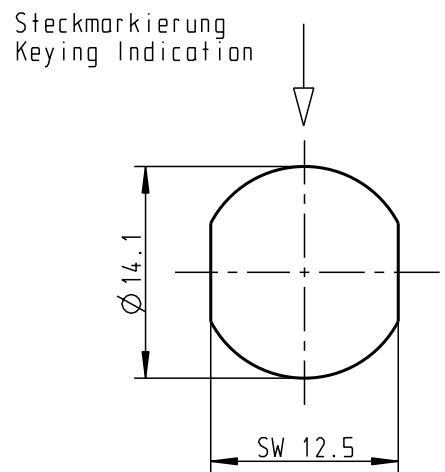
Nur rot gestempelte oder auf Laufkarte gedruckte Dokumente unterliegen dem Änderungsdienst und sind zur Fertigung freigegeben. Only red stamped or on jobcard printed documents are managed. These documents are approved for production.

All Rights reserved, including possible patents or trademarks. Documents shall not be provided to a third party or duplicated in any form without prior written permission.

CAD: Pro/ENGINEER



Montagebohrung Panel Cutout



M 2:1

Technische Daten/Technical Data:

Werkstoffe/Materials: Gehäuse/Housing:	PSU grau PSU grey	KontaktØ / ContactØ:	Ø 0.5 mm
Kontakte/Contacts:	Cu-Legierung /Cu-alloy	Anschluß/Termination: Löt/Solder	0.08mm ² AWG 28
Isolierkörper/Insulation Body:	PEEK	Prüfspannung/Test Voltage:	1.35 kV DC (SAE AS 13441)
Oberflächen/Surfaces: Gehäuse/Housing:		Strombelastung/Current Load: Einzelkontakte/single contacts	5 A 2.75 A
Kontakte/Contacts:	gal. Au	9-polig / 9-pos.: (IEC 512-3 / VDE 0298 T4)	
Schutzart im gesteckten Zustand: IP 50 /Protection Class in mated condition			

G11MC7-P09LCC0-0020	rot / red
G11MC7-P09LCC0-0030	weiß / white
G11MC7-P09LCC0-0040	gelb / yellow
G11MC7-P09LCC0-0050	grün / green
G11MC7-P09LCC0-0060	blau / blue
G11MC7-P09LCC0-0070	grau / grey
G11MC7-P09LCC0-0080	schwarz / black
Artikelnummer Partnumber	Farbe Frontring Colour Frontring

Maße ohne Toleranzangabe nach DIN ISO 2768		Rohteil:		Rohgew.:	PE-Modell-Nr.: 00019439
2008 Tag Name		Benennung:		CAD-Nr.:	Bl.:
Bearb. 28.04. D.Stein		Geräteteil Receptacle		00038465	
Gepr. Norm.		Zeichnungs Nr.:		Maßstab:	
		G11MC7-P09LCC0-00.0		3:1	
And-zust. Aend.-Mitt. Datum Name		Ersatz für:		Vervielf. Pause	
		otto dunkel gmbh		Nr.:	